

Anleger für Spende- und Verleimungsanlagen, für präzises, genaues Aufspenden

Aufbau und charakteristische Merkmale:

- Spendebreite 300 mm Standard
- Produktspendung einzeln und optional zählend
- Positionsgenaues Spenden und/oder Aufkleben der Produkte
- 3-S-System: Exakte Luftspalteinstellung aller Parameter über digitale Anzeige (Patent angemeldet)
- Gegenläufige Vereinzelnungsrolle, gleichmäßige Abnutzung der Reibrolle
- Überwachung der Produktlaufzeit für Fehlblattkontrolle
- Produktmagazin zum Beladen gut zugänglich
- Reststapelüberwachung im Magazin
- Individuell einstellbarer und schwenkbarer Stapelschuh
- Stufenlos regelbare Spendegeschwindigkeit
- Antrieb über AC-Servomotor mit hoher Dynamik
- Zwischenriemen für Produkte kleiner als Spendelänge 60 mm
- Auslaufverlängerung 300 mm mit Flachriemen, Breite 20 mm und Messerkante für genaues Aufspenden
- Klappbares Oberteil der Auslaufverlängerung
- Gefederte Andrückschiene mit Rollen, klappbar mit Oberteil der ALV
- Verstellbare Seitenführungen
- Gekürzte Seitenplatten
- Inklusive Inkrementalgeber
- Saugmodul für Reibriemen, mit Multiejektor

Steuerung:

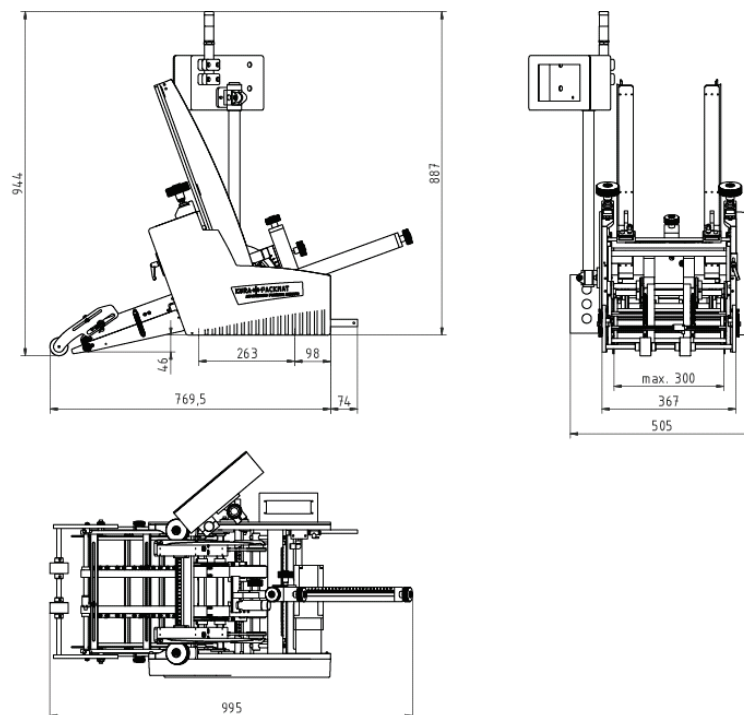
- SPS-Steuerung
- Bedienerführung und Statusanzeige über Display mit Touchscreen (grafikfähig)
- Betrieb im Dauerlauf wählbar
- Funktionsüberwachung zur Selbstdiagnose
- Störmeldungsanzeige über Meldelampe und Display
- Produktlängen-Einstellung für Doppelblattkontrolle
- Produkt-Halteposition einstellbar
- Bedienersprache wählbar in 5 Sprachen
- Elektrische Anschlüsse sind steckbar ausgeführt
- Externe Geschwindigkeits-Synchronisation der Bandgeschwindigkeit über Inkrementalgeber

Lettershop-Ausführung:

- Pneumatischer Rüttler am Stapelblech
- Verstellbare Andrückrollen nach der Auslaufverlängerung
- Startlichtschranke für externen Startimpuls
- Leimkopfansteuerung

Formatbereich (Sonderformate möglich):	min. 25 x 60 mm, max. 300 x 335 mm (L x B)
Geschwindigkeit / Spendeleistung (produktabhängig):	150 Meter/Min. / bis 1400 Produkte/Min. (kontinuierlich) / bis 600 Prod./Min. (getaktet)
Produkt-Durchlass:	min. 0,1 mm, max. 30 mm, Papierqualität min. 60 g/m ²
Magazinierung (produktabhängig):	Standard 600 mm, Option 800 mm / 1.000 mm
Antriebsart:	AC-Servo-Motoren, stufenlos regelbar, Positionsgenauigkeit bis +/- 1,5 mm
Steuerung / Display:	SPS mit Touchscreen
Versorgungsspannung / Leistungsaufnahme:	3 x 400 V / N / PE, 50 Hz, 300 W / separater Schaltschrank
Druckluftanschluss:	6 bar, trockene, ungeölte Luft; Anschluss 1/4 "
Abmessungen (B x T x H) / Gewicht:	505 x 995 x 944 mm (nur Anleger, Auslaufverlängerung 300 mm, Standard-Stapelhöhe) / ca. 36 kg, ohne Schuppenzuführband, je nach Ausführung

Abmessungen Standardgerät, Spendebreite 300 mm:



Optionen:

Auslaufverlängerung:	bis max. 500 mm, Neigungswinkel bis 90°
Spendebreiten:	250 bis 500 mm, Sonderformate möglich
Auflageverlängerung:	bis max. 700 mm, Sonderabmessungen auf Anfrage
Doppelblattkontrolle:	- mechanisch / elektrisch - Ultraschalltechnik
Magazinierung	
Schuppen-Zuführband:	500 bis 3.000 mm, optional vertikaler Magazinschacht für Schuppenzuführband
Niveauekontrolle:	Im Stapelmagazin
Störmeldeleuchte:	3-farbig
Untergestell:	- fahrbar und höhenverstellbar +/- 50 mm, - elektrisch höhenverstellbar, Verstellweg +/- 200 mm
Höhere Spendeleistung:	220 Meter / Min.

