



Anwendung

Der universale Anleger für flache Produkte aller Art (Papier, Karton, Kunststoff, Folien, etc.)
Im Lebensmittelbereich in Schutzart IP65

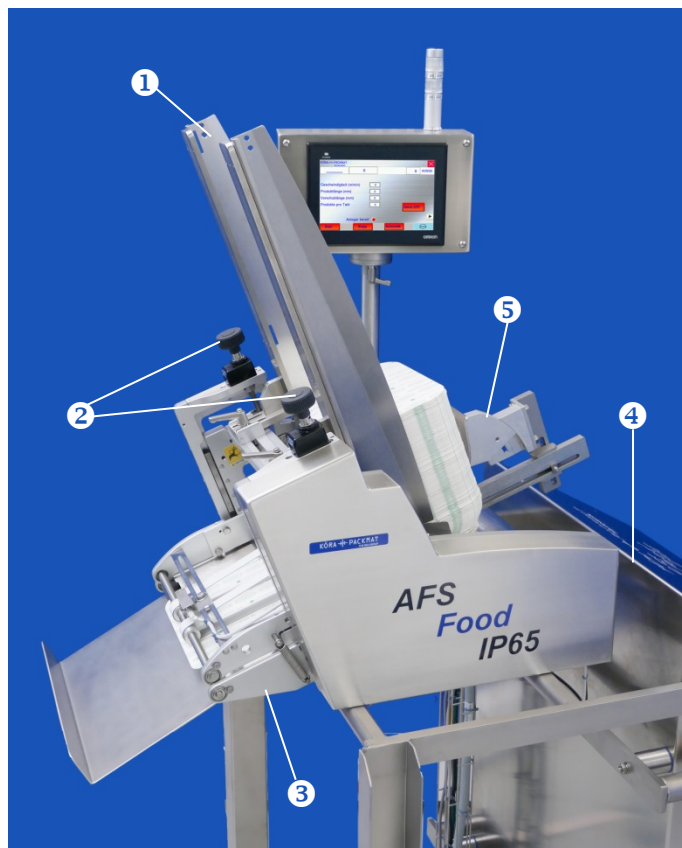
Technische Daten	
Leistungsbereich	150 Meter/Min. / bis 1400 Produkte/Min. (kontinuierlich) bis 600 Prod./Min. (getaktet)
Netzanschluss	3 x 400 V / N / PE, 50 Hz, 300 W
Steuerung	SPS-Steuerung mit Touchscreen

Produkte	
Formate	min. 25 x 60 mm max. 350 x 300 mm
Beschaffenheit	min. 60 g/m ²
Dicke	0,1 – 30 mm

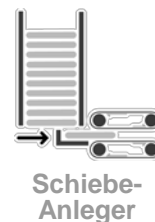
Standard-Eigenschaften

- Grundgestell in Edelstahl und Aluminium
- Glatte Oberflächen und Transportgestell mit Gummirollen für optimale Reinigung (Option)
- Keine Mulden und Vertiefungen, Rändelschrauben geschlossen eingesetzt
- Korrosionsbeständige Kugellager und Verbindungselemente
- Antrieb mit Sicherheitsverkleidung in V2A-Stahlblech
- Schutzart IP 65 für Motor, Steuerung, Verkabelung, Steckverbindungen, Digitalanzeige Luftspalt und Display
- Alle produktberührenden Riemen und Rollen in FDA-Ausführung

- ❶ **Magazinierung: 600 mm**
- ❷ **Schnellverstellung der Produktdicke (Luftspalt, Auslaufverlängerung und Magazinschacht), mechanische Anzeige**
- ❸ **Klappbare Auslaufverlängerung 150 mm**
- ❹ **SPS-Steuerung**
- ❺ **Individuell einstellbarer und reproduzierbarer Stapelschuh**
- Bedienerführung und Statusanzeige über Display mit Touchscreen (grafikfähig)
- Störmeldeleuchte 2-farbig, optional bis 4 Farben
- Spendebreite 300 mm
- Produktpendung einzeln, zählend und mit Taktgeber
- Positionsgenaues Spenden und/oder Aufkleben der Produkte
- Fehlblattkontrolle über die Produktlaufzeit
- Antrieb über AC-Servomotor mit hoher Dynamik
- Inklusive Inkrementalgeber
- Reststapelüberwachung im Magazinschacht
- Saugmodul für Reibriemen, mit Multiejektor



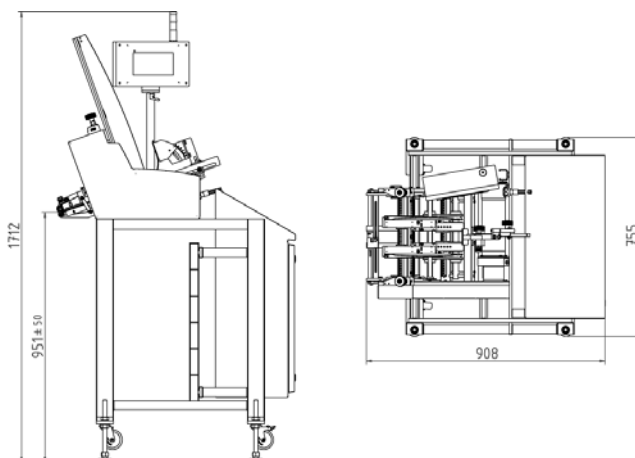
Optionen siehe Rückseite



Technische Daten (Standardkonfiguration)

Formatbereich (Sonderformate möglich):	min. 25 x 60 mm (lange Seite führend), max. 350 x 300 mm (kurze Seite führend)
Geschwindigkeit/Spendeleistung (produktabhängig):	150 Meter/Min. / bis 1400 Produkte/Min. (kontinuierlich) / bis 600 Prod./Min. (getaktet)
Produkt-Durchlass:	min. 0,1 mm, max. 30 mm, Papierqualität min. 60 g/m ² , produktabhängig
Magazinierung (produktabhängig):	Standard 600 mm, Option 800 mm / 1.000 mm
Antriebsart:	AC-Servo-Motoren, stufenlos regelbar, Positionsgenauigkeit bis +/- 1,5 mm
Steuerung:	SPS mit Touchscreen
Versorgungsspannung/Leistungsaufnahme:	3 x 400 V / N / PE, 50 Hz, 300 W / separater Schaltschrank
Druckluftanschluss: (bei zusätzlichen Optionen)	6 bar trockene, ölfreie Luft, Anschluss ¼", Luftverbrauch 100 l/min (m. 2 Saugkammern)
Abmessungen (B x T x H) / Gewicht:	908 x 755 x 1712 mm (Auslaufverlängerung 150 mm, Untergestell m. Schaltschrank), ca. 170 kg, mit Untergestell und Schaltschrank
Schallpegel (m. 2 Saugkammern)	Max. 70 dB (A), bei Luftdruck 6 bar

Abmessungen



Optionen (produktabhängig)

Magazinierung/Befüllung

Magazin Höhe 300/800/1.000 mm

Abgewinkelter Magazinschacht bis 1.200 mm mit erhöhter Autonomie

Schuppenzuführband 500 – 3.000 mm (inline oder 90°)

Mehrfachmagazin (Tandem-/Wechselmagazin)

Auflageverlängerung bis 600 mm

Elektrischer oder pneumatischer Rüttler im Stapelmagazin, abschaltbar

Integration von Peripheriegeräten

Kennzeichnungssysteme (Etikettierer, Drucker)

Klebesysteme (Heiß-/Kaltleim, etc.)

Überwachungssysteme (Scanner, Kamera, etc.)

Faltvorrichtung

Ionisierungseinheit

Kontrolle/Überwachung

Störmeldeleuchte (2- bis 4-farbig)

Niveauekontrolle im Magazinschacht/Schuppenzuführband

Doppelblattkontrolle elektromechanisch/Ultraschall

Vereinzelung

Vereinzelungsschieber statt Reibrolle

Antistatik-Einheit für Folienprodukte

Abtransport – Fördertechnik

Schuppenauslageband

Abstapelschale, auf die verschiedenen Formate einstellbar

Stollenband

Saugband 2-/4-bahnig

Ausrichtstrecke links/rechts

Positionieren

Auflagerechen für Stapelbildung

Pneumatische Abdrückeinheit

Servo-Linear-Positioniereinheit

Auslauf-Optionen

Auslaufverlängerung (ALV) 300/500/800 mm

ALV Neigungswinkel 90° (nach unten/oben)

Saug-ALV 300/500/800 mm

Verstellbare Seitenführungen in ALV

Schlechteil-Ausschleusung

Sonstiges

Spendebreite 100 – 1.000 mm

div. Untergestelle: fahrbar, höhenverstellbar

Vordefinierte Verschleißteilpakete

Sonderausführungen auf Anfrage

