

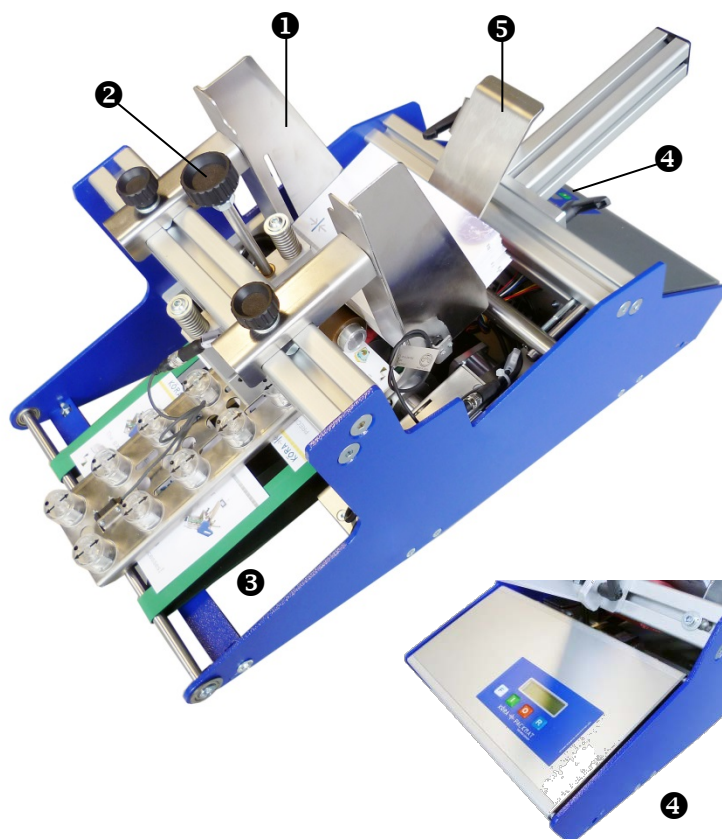
Anwendung

Einzelblatt- und Beilagenspendung mit einer Spendeleistung von bis zu 40 m/min.

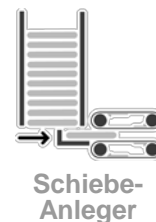
Technische Daten		Produkte	
Leistungsbereich	40 m/min bis 60 Takte/min	Formate	min. 80 x 60 mm max. 300 x 235 mm
Netzanschluss	230 V / 50 Hz, 200 VA	Beschaffenheit	min. 80 g/m ²
Steuerung	Mikroprozessor, SPS-Schnittstelle 15-polig	Dicke	0,1 – 5 mm

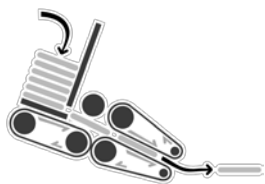
Standard-Eigenschaften

- ❶ Magazinierung: 200 mm
 - ❷ Zentrale Luftspalteinstellung: 0,1 bis 5 mm
 - ❸ Auslaufverlängerung 150 mm
 - ❹ Mikroprozessorsteuerung mit SPS- Schnittstelle
 - ❺ Individuell einstellbarer Stapelschuh
- Spendebreite bis 235 mm
 - Produktpendung einzeln
optional Zählfunktion
 - Fehlblattkontrolle über die Produktlaufzeit
 - DC-Motor, stufenlos regelbar
 - Reststapelüberwachung im Magazinschacht



Weitere Optionen siehe Rückseite

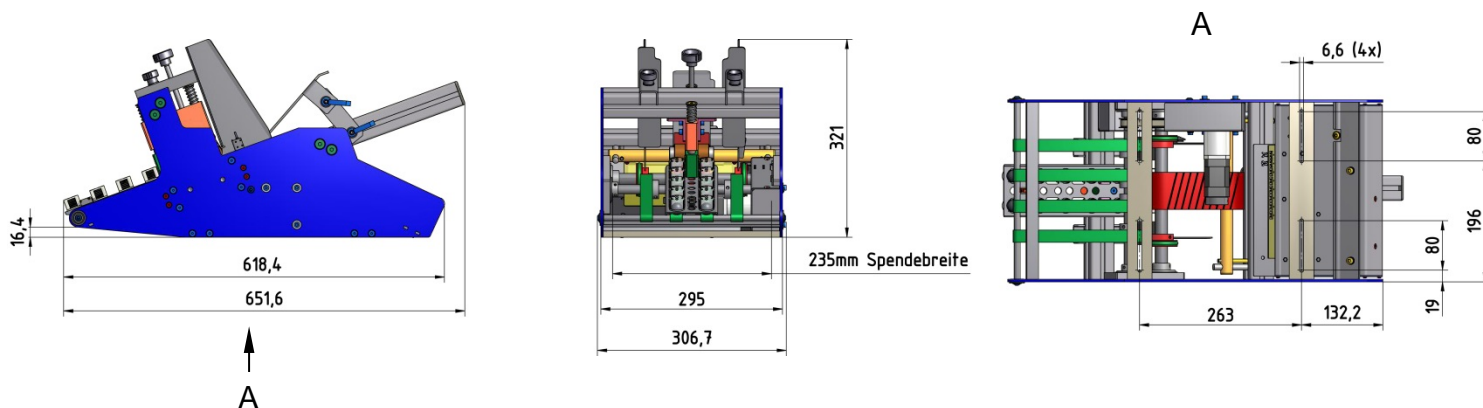




Technische Daten (Standardkonfiguration)

Formatbereich (Sonderformate möglich):	min. 80 x 60 mm, max. 300 x 235 mm (kurze Seite führend)
Geschwindigkeit/Spendeleistung (produktabhängig):	10 - 40 m/min bzw. bis 60 Takte/min (A5, getaktet)
Produkt-Durchlass:	min. 0,1 mm, max. 5 mm, Papierqualität min. 80 g/m ²
Magazinierung (produktabhängig):	Standard 200 mm, DIN A4 max. 50 mm nutzbar
Antriebsart:	DC-Motor, stufenlos regelbar
Steuerung:	Mikroprozessorsteuerung etana; SPS-Schnittstelle 15-polig; Schutzart IP40; 4-zeiliges LC-Display; Funktionen und Anzeige für Selbstdiagnose, Störmeldung, Parameterwahl, Produktlängeneinstellung für Fehlblatt- und Doppelblattkontrolle, etc.
Versorgungsspannung/Leistungsaufnahme:	230 V / 50 Hz, 160 W
Abmessungen (B x T x H) / Gewicht:	652 x 307 x 321 mm (ohne Meldeleuchte) / ca. 20 kg

Abmessungen



Optionen

Höheres Magazin:	bis 500 mm
Zählfunktion:	Vorwahlzähler und Tageszähler
Startlichtschranke:	für externen Startimpuls
Taktgeber:	zur Einstellung der Taktgeschwindigkeit
Untergestell:	fahrbar und höhenverstellbar +/- 50 mm
Niveauekontrolle:	In Stapelmagazin / Zuführband
Störmeldeleuchte:	Für optische Störungsanzeige / Statusanzeige; 1-, 2- oder 3-farbig
Sonderausführungen:	Diverse Sonderausführungen auf Kundenwunsch

