

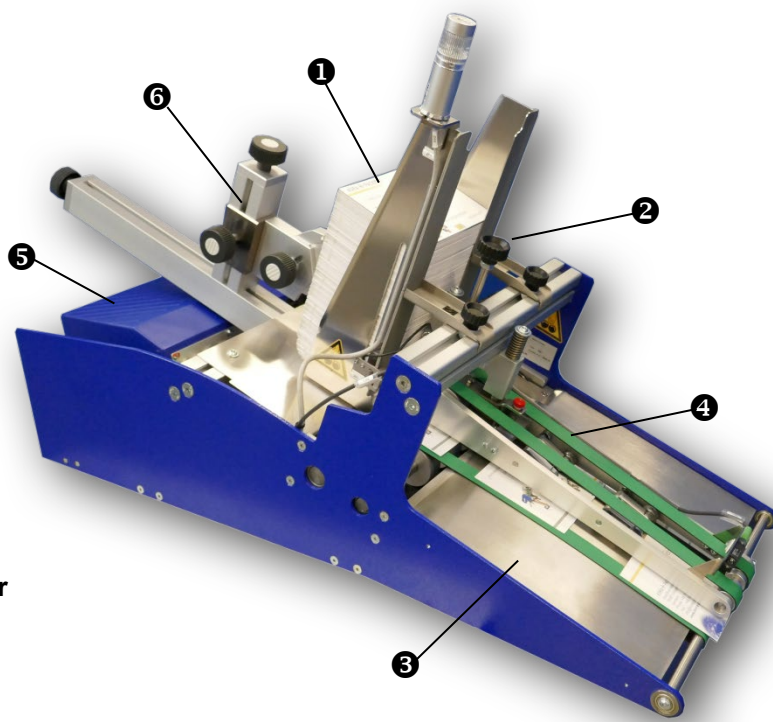
Anwendung

Einzelblatt- und Beilagenspendung mit einer Spendeleistung von bis zu 60 m/min.

| Technische Daten | | Produkte | |
|------------------|------------------------------|----------------|--------------------------------------|
| Leistungsbereich | 60 m/min bis 60 Takte/min | Formate | min. 80 x 60 mm max. 300 x 300 mm |
| Netzanschluss | 230 V / 50 Hz, 200 VA | Beschaffenheit | min. 80 g/m ² |
| Steuerung | K-Logic | Dicke | 0,1 – 5 mm |

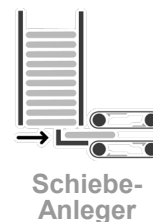
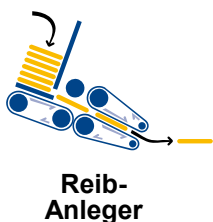
Standard-Eigenschaften

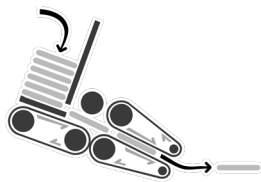
- ❶ Magazinierung: 300 mm
 - ❷ Zentrale Luftspalteinstellung: 0,1 bis 5 mm
 - ❸ Auslaufverlängerung 300 mm
 - ❹ Mitlaufender, gefederter Oberriemen, aufklappbar
 - ❺ K-Logic Steuerung inkl. Touchscreen
 - ❻ Individuell einstellbarer Stapelschuh
- Spendebreite bis 300 mm
 - Produktspendung einzeln
optional Zählfunktion
 - Fehlblattkontrolle über die Produktlaufzeit
 - Leistungsstarker Motor, stufenlos regelbar
 - Reststapelüberwachung im Magazinschacht



Ausrüstung mit Signallampe

Weitere Optionen siehe Rückseite

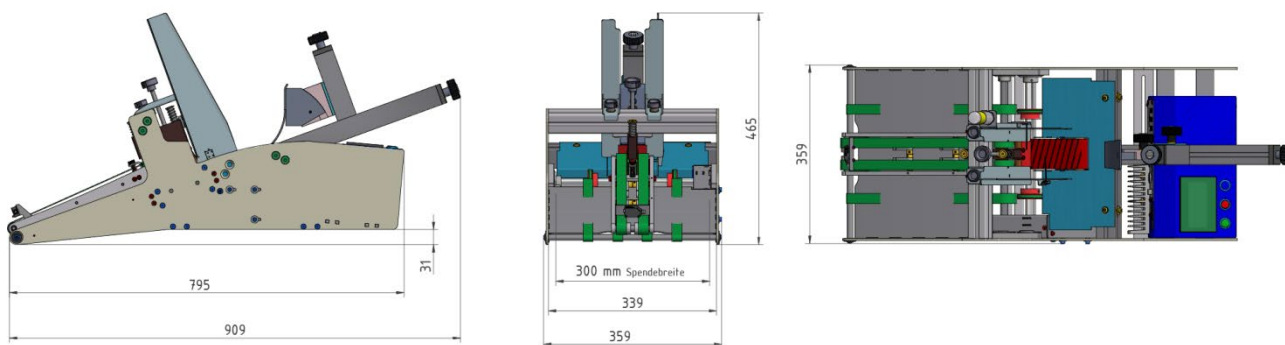




Technische Daten (Standardkonfiguration)

| | |
|---|---|
| Formatbereich (Sonderformate möglich): | min. 80 x 60 mm, max. 300 x 300 mm |
| Geschwindigkeit/Spendeleistung (produktabhängig): | 10 - 60 m/min bzw. bis 60 Takte/min (A4, getaktet) |
| Produkt-Durchlass: | min. 0,1 mm, max. 5 mm, Papierqualität min. 80 g/m ² |
| Magazinierung (produktabhängig): | Standard 300 mm, DIN A4 max. 50 mm nutzbar |
| Antriebsart: | Servo-Motor, stufenlos regelbar |
| Steuerung: | SPS-Steuerung; SPS-Schnittstelle 15-polig; Schutzart IP40; 3,8" Touch-Panel; Funktionen und Anzeige für Selbstdiagnose, Störmeldung, Parameterwahl, Produktlängeneinstellung für Fehlblattkontrolle, Benutzersprache wählbar (D, E, F Standard), etc. |
| Versorgungsspannung/Leistungsaufnahme: | 230 V / 50 Hz, 300 W |
| Abmessungen (B x T x H) / Gewicht: | 909 x 359 x 465 mm / ca. 45 kg |

Abmessungen



Optionen

Magazinierung / Befüllung

Magazin Höhe 600 mm
 Schuppenzuführband 500 – 3.000 mm (inline oder 90°)
 Elektrischer oder pneumatischer Rüttler im Stapelmagazin, abschaltbar

Integration von Peripheriegeräten

Kenzeichnungssysteme (Etikettierer, Drucker)
 Klebesysteme (Heiß-/Kaltleim, etc.)
 Überwachungssysteme (Scanner, Kamera, etc.)
 Ionisierungseinheit

Kontrolle/Überwachung

Störmeldeleuchte (1- bis 3-farbig)
 Niveauekontrolle im Magazinschacht/Schuppenzuführband

Vereinzelung

Antistatik-Einheit für Folienprodukte

Abtransport – Fördertechnik

Schuppenauslageband
 Abstapelschale, auf die verschiedenen Formate einstellbar
 Stollenband 2-/4-bahnig
 Saugband

Zählen & Positionieren

Zählfunktion
 Taktgeber
 Auflagerechen für Stapelbildung
 Pneumatische Abdrückeinheit

Auslauf-Optionen

Verstellbare Seitenführungen in ALV

Sonstiges

div. Untergestelle: fahrbar, höhenverstellbar
 Vordefinierte Verschleißteilkapakte
 Startlichtschranke
 Sonderausführungen auf Anfrage

