

Anwendung

Der universale Rotationsanleger für CDs, CD Cards, Broschüren, Werbebeilagen, Kataloge, Sachets, Warenproben, u.a..
Integration in Kommissionierungsanlagen, im Logistik- und Warehouse-Bereich

Technische Daten

Leistungsbereich (produktabhängig)	Max. 100 Takte/min (3fach Kopf) max. 400 Takte/min (4fach Kopf)
Netzanschluss	400 V / 50 Hz, 4,5 kVA
Steuerung	SPS-Steuerung

Produkte

Formate	min. 100 x 70 mm max. 250 x 210 mm
Beschaffenheit	min. 250 g/m ² / Einzelblatt
Produktdicke	1 – 10 mm

Standard-Eigenschaften

- Spendebreite 250 mm Standard
- Spendegeschwindigkeit max. 100 Takte/min.
- Beschädigungsfreie Zuführung von CDs, Sachets und Warenproben
- Sauganleger mit 3-fach Kopf, sternförmig; optional 4-fach Kopf
- Geeignetes Zuführband: 1000 mm + abgewinkeltes Magazin 200 mm
- Antrieb über AC-Servomotor
- Produktspendung einzeln
- Vereinzeln über Hub-Drehbewegung, Hubweg 10 mm
- Vakuumerzeugung über Sauginjektoren mit Vakuumüberwachung
- Fehlblattkontrolle durch Vakuumüberwachung
- Sofortstopp bei Fehlspendung
- Reststapelüberwachung im Magazin
- Bedienerführung und Statusanzeige über Display mit Touchscreen
- Störmeldung über Signallampe und Displayanzeige
- Connectivity: über PC, Tablet-PC oder Smartphone (Android / iOS) bedienbar (WLAN / LAN)
- Schutzhaube über dem Rotationsgreifer (optional)
- Untergestell (optional)



Ausrüstung mit Untergestell und 4-fach Kopf (optional)

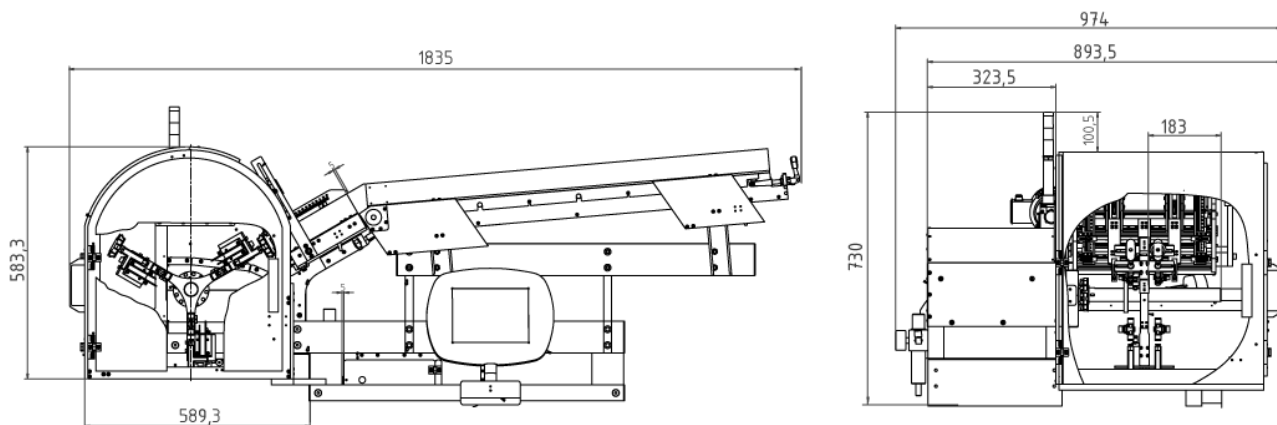
Weitere Optionen siehe Rückseite



Technische Daten (Standardkonfiguration)

Formatbereich (Sonderformate möglich):	min. 100 x 70 mm, max. 250 x 210 mm (L x B, lange Kante führend)
Geschwindigkeit/Spendeleistung (produktabhängig):	Max. 100 Takte/min (3fach-Kopf) max. 400 Takte/min (4fach-Kopf)
Produkt-Durchlass:	min. 1 mm, max. 10 mm, Papierqualität min. 250 g/m ² , produktabhängig
Magazinierung (produktabhängig):	Standard 1000 mm, geneigtes Zuführband + 200 mm abgewinkeltes Magazin
Antriebsart:	AC-Servomotor, stufenlos regelbar
Steuerung:	SPS-Steuerung: Zählfunktion; Tageszähler; Schutzart IP42; Grafik-Display mit Touchscreen; Funktionen und Anzeige für Selbstdiagnose, Störmeldung, Parameterwahl, Benutzersprache wählbar (D, E, F Standard), etc.
Versorgungsspannung/Leistungsaufnahme:	400 V / 50 Hz, 4,5 kVA
Druckluftanschluss:	6 bar trockene, ölfreie Luft, Anschluss ¼", Luftverbrauch 1000 l/min (m. 3 Vakuumejektoren)
Abmessungen (L x B x H) / Gewicht:	1835 x 974 x 730 mm (Standard-Ausführung mit 1000 mm Zuführband), ca. 200 kg, (Ausführung gem. Layout)
Schallpegel	Max. 78 dB (A), bei Luftdruck 6 bar

Abmessungen



Darstellung mit 3-fach Greifer

Optionen (produktabhängig)

Magazinierung/Befüllung

Magazinelänge 2.000 mm / 3.000 mm

Kontrolle/Überwachung

Störmeldeleuchte bis 3-farbig

Niveauekontrolle im Magazin

Integration von Peripheriegeräten

Abhängig von Kundenapplikation

Vereinzelung

Antistatik-Einheit für Folienprodukte

Abtransport – Fördertechnik

Abstapelschale, auf die verschiedenen

Formate einstellbar

Connectivity

Remote control via PC, Tablet-PC oder
Smartphone (WLAN / LAN)

Sonstiges

Elektrisches Hubgestell für
Höheneinstellung

Vordefinierte Verschleißteilpakete

Sonderausführungen auf Anfrage

Startlichtschranke

