



Anleger für CDs, CD-Cards, Broschüren, Werbebeilagen, Kataloge, Sachets, Warenproben, u.a.

Aufbau und charakteristische Merkmale:

- Spendebreite 85 bis 297 mm (Spendehöhe 210 mm)
- Produktpendung einzeln und mehrfach
- Beschädigungsfreie Zuführung von CDs, CD-Cards u. a. Datenträgern
- Betrieb als Einzelmodul und in Gesamtanlage möglich
- Produktmagazin zum Beladen und Überwachen gut zugänglich
- Produkt stehend, Abnahme seitlich durch Vakuumsauger
- Stapellänge im Magazin bis 2.000 mm
- Antrieb über DC-Motor
- Stromanschluss 230V / 50 Hz
- Vakuumerzeugung durch integrierten Injektor
- Fehlproduktkontrolle durch Vakuumüberwachung
- Sicherheitsabdeckung des Greifarms durch Schutzhaube

Steuerung:

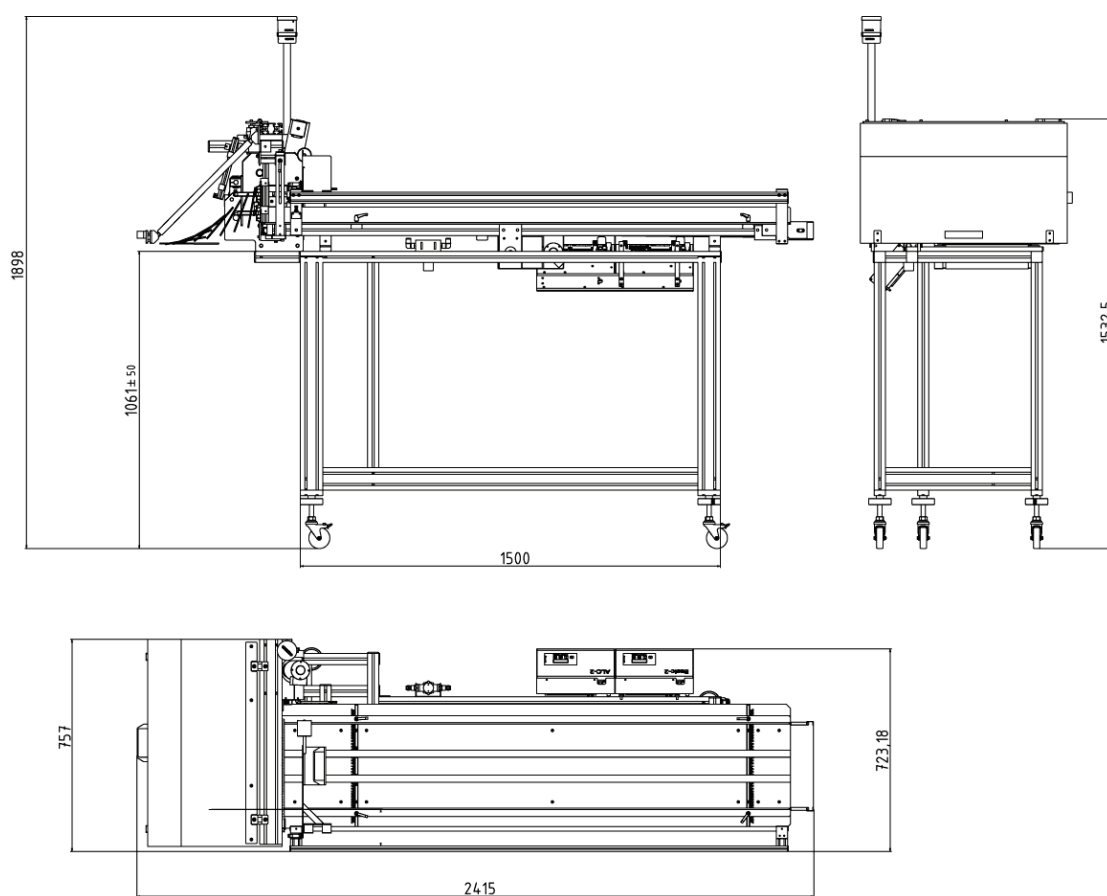
- 4-zeiliges LC-Display mit Parameterwahl über Tasten
- Benutzerführung und Statusanzeige in mehreren Sprachen (D, E Standard, andere Sprachen wählbar)
- Etana-Mikroprozessorsteuerung
- Schutzart IP 40
- SPS-Schnittstelle, 15-polig
- Vorwahl für Stückzahl mit SOLL/IST-Vergleich
- Wählbare Betriebsart getaktet oder kontinuierlich
- Selbstdiagnosesystem der elektrischen Funktionen und Diagnose-Info
- Störmeldungsanzeige über Meldeleuchte und Display
- Vorwahl der Startflanke (high/low)
- Elektrische und elektronische Anschlüsse steckbar.



PPWA Warehouse Sauganleger Technische Daten (Standardkonfiguration)

Formatbereich (Sonderformate möglich):	min. 85 x 55 mm, max. 297 x 210 mm (DIN A4)
Spendeleistung (formatabhängig):	bis 60 Produkte/min. (getaktet)
Produktdicke (abhängig vom Gewicht):	max. 10 mm
Magazinierung (produktabhängig):	horizontale Stapelung der Produkte auf das Zuführband: L = 700 mm; L = 2.000 mm
Antriebsart:	DC-Motor, stufenlos regelbar
Steuerung:	Mikroprozessorsteuerung, SPS-Schnittstelle, Funktionen für Stückzahl, Störmeldung, etc.
Versorgungsspannung / Leistungsaufnahme:	230 V / 50 Hz, 320 W
Druckluftanschluss:	6 bar, trockene, ungeölte Luft; Anschluss ¼ "
Abmessungen (B x T x H) / Gewicht:	2415 x 757 x 1898 mm (mit Untergestell) / ca. 200 kg, je nach Ausführung

Abmessungen Standardgerät PPWA, Spendebreite 297 mm:



01/2016 Technische Änderungen vorbehalten

Optionen:

Spendebreiten:	Sonderformate möglich
Stapelmagazinverstellung:	zentral, mit Stellspindel und Spendebreiten-Anzeige
Bandantrieb:	im Magazin
Magazinierung:	Sonderlängen möglich
Startlichtschranke:	für externen Startimpuls
Untergestell:	- fahrbar und höhenverstellbar +/- 50 mm - fahrbar mit Spindelverstellung +/- 200 mm - elektrisch höhenverstellbar, Verstellweg +/- 200 mm

