

Positioniertes Aufkleben von Flachprodukten auf Trägermaterial

Aufbau und charakteristische Merkmale:

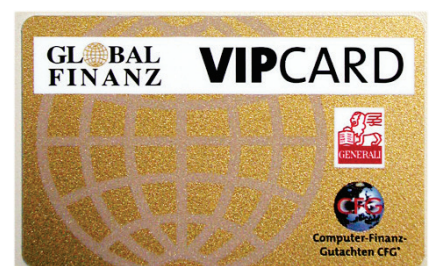
- Spenden, Aufbringen von Klebestreifen mit Heißleimgerät und anschließendes Aufspenden und Anpressen des Produkts auf das Trägermaterial.
- Integration von verschiedenen Komponenten, wie z.B.:
 - Etikettierer,
 - Ink-Jet-Systeme,
 - Druckererkennung,
 - Barcodesysteme, u.a.
- Zuführung des Trägermaterials über einen Anleger (Inline oder im 90°-Winkel zur Linie)
- Kontinuierlich laufendes Saugband für den Transport durch die Beleimungs- und Aufspende-Stationen
- LHP-Reibanleger zur positionsgenauen Aufbringung des Produkts, wie z.B. Lotion-Proben, CDs, Postkarten, Chipkarten, Booklets, auf das Trägermaterial
- Schuppenauslaufband zur Abstapelung und Bevorratung der Produkte

Steuerung:

- SPS-Schnittstelle, 15polig
- Bedienerführung und Statusanzeige über 2-zeiliges Display
- Vorwahl für Stückzahl mit SOLL/IST-Vergleich
- Störmeldungsanzeige über Meldelampe und Display
- Bedienersprache wählbar (Standard: Deutsch, Englisch, Französisch)
- Elektrische und elektronische Anschlüsse sind steckbar ausgeführt.
- Eigene Mikroprozessorsteuerung für Saugband und Schuppenband
- Niveauüberwachung im Magazin der Anleger

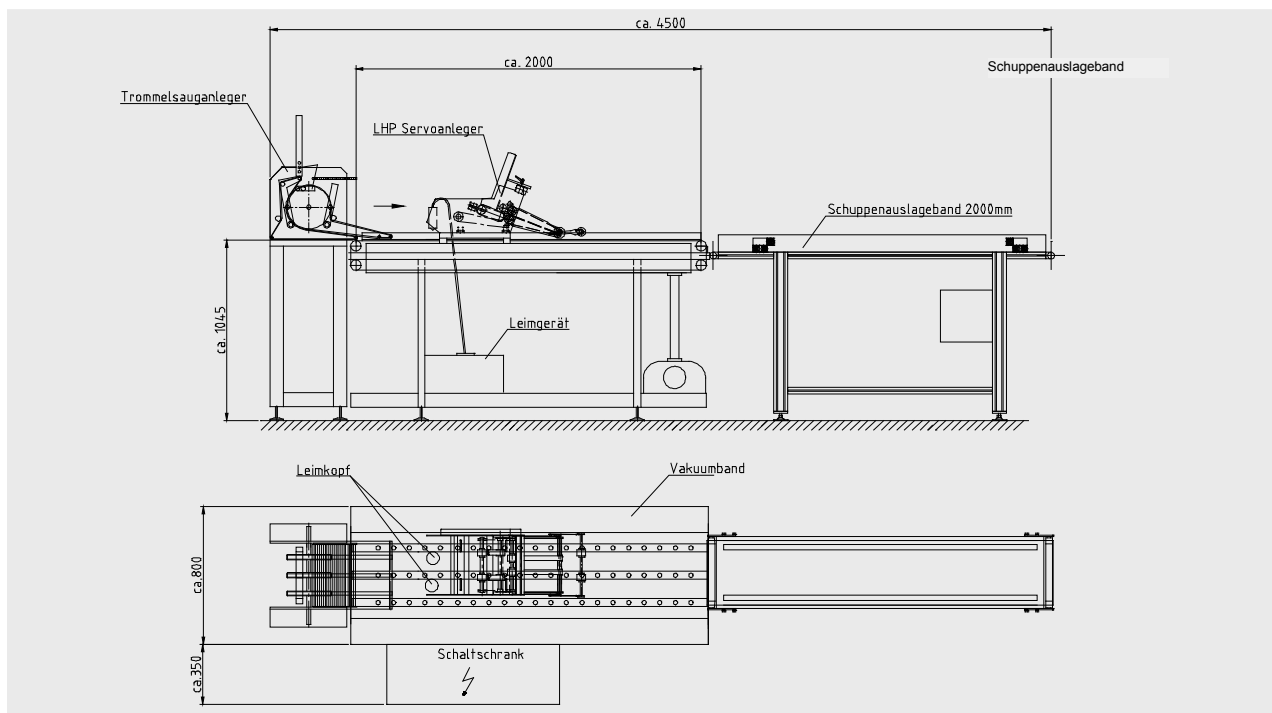
Optionen:

- Inkrementalgeber für externe Synchronisation der Bandgeschwindigkeit
- Parametereinstellung über externe SPS (Stückzahl, Startsignal, etc.)



Formatbereich (Sonderformate möglich)	Min. A6, max. A5
Geschwindigkeit (formatabhängig)	Max. 10.000 Produkte / h
Positioniergenauigkeit:	+/- 1 mm
Magazinierung: (produktabhängig)	Anleger: Standard 580 mm, Option 800 mm / 1.000 mm Saugband: 2.000 mm lang, Nutzbreite ca. 500 mm
Antriebsart:	LB-Anleger: DC-Servomotoren, stufenlos regelbar, LHP: AC-Servo-Motoren, stufenlos regelbar Transportband: AC-Getriebemotor, stufenlos regelbar
Steuerung:	Mikroprozessorsteuerung, SPS-Schnittstelle, Funktionen für Stückzahl, Dauerlauf, Selbstdiagnose, Störmeldung, etc., Eigene Steuerung für Schuppenband und Schuppenzuführband
Versorgungsspannung:	400 V / 50 Hz
Druckluftanschluß	6 bar, trockene, ungeölte Luft; Anschluß ¼ ",
Abmessungen (B x T x H) / Gewicht:	Ca. 4.500 x 1150 x 1.800 mm (Ausführung wie Layoutzeichnung) Gewicht je nach Ausführung

Abmessungen Gesamtanlage:



02/2013 Technische Änderungen vorbehalten

Optionen:

Öffnungs- und Schließweiche:	Für gefaltete Trägermaterialien
Integration Peripheriegeräte:	Etikettierer, Drucksysteme; auf Anfrage
Abstapelmagazine und Auslage am Bandende:	Zur Ablage und manuellen Entnahme der Produkte
Übergabemodule am Bandende:	Für Übergabe an Weiterverarbeitungsmaschine

